

# Manual de Instruções

## Elevadores Automotivos ER2500 / ER4000



**MR** MÁQUINAS  
RIBEIRO

## Características dos elevadores

Dados técnicos dos equipamentos		
	ER2500	ER4000
Capacidade máxima de carga	2.500 kg	4.000 kg
Altura das colunas	2.600 mm	2.600 mm
Dimensões da Base	1.450 x 3.280 mm	1.450 x 3.200 mm
Distância entre colunas	2.740 mm	2.640 mm
Altura máxima de elevação	1.850 mm	1.850 mm

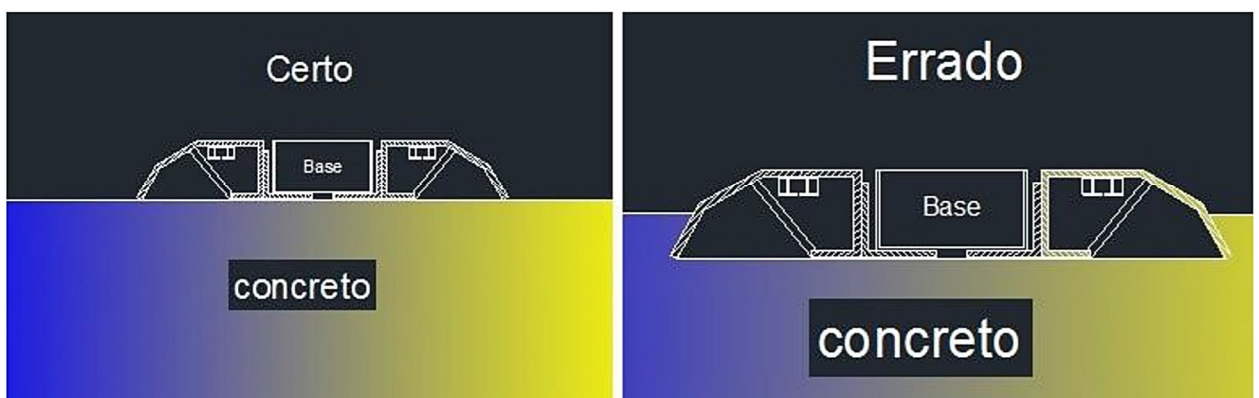
Os elevadores eletromecânicos da Maquinas Ribeiro foram desenvolvidos **exclusivamente** com a finalidade de uso em oficinas mecânicas, auto centers e afins.

Jamais deve ser usados em lava-rápidos, pois água e produtos abrasivos danificam o equipamento. **O uso para esta finalidade implica na perda IMEDIATA da garantia do produto.**

## Preparação e instalação

O elevador precisa ser instalado em local plano, com piso de concreto de 100 a 150 mm de espessura e a base fixada por 4 chumbadores de 5/8 x 6". (Item não incluso)

A base deve estar **sob o piso**, jamais deve ser concretada no chão ou abaixo do nível do piso.

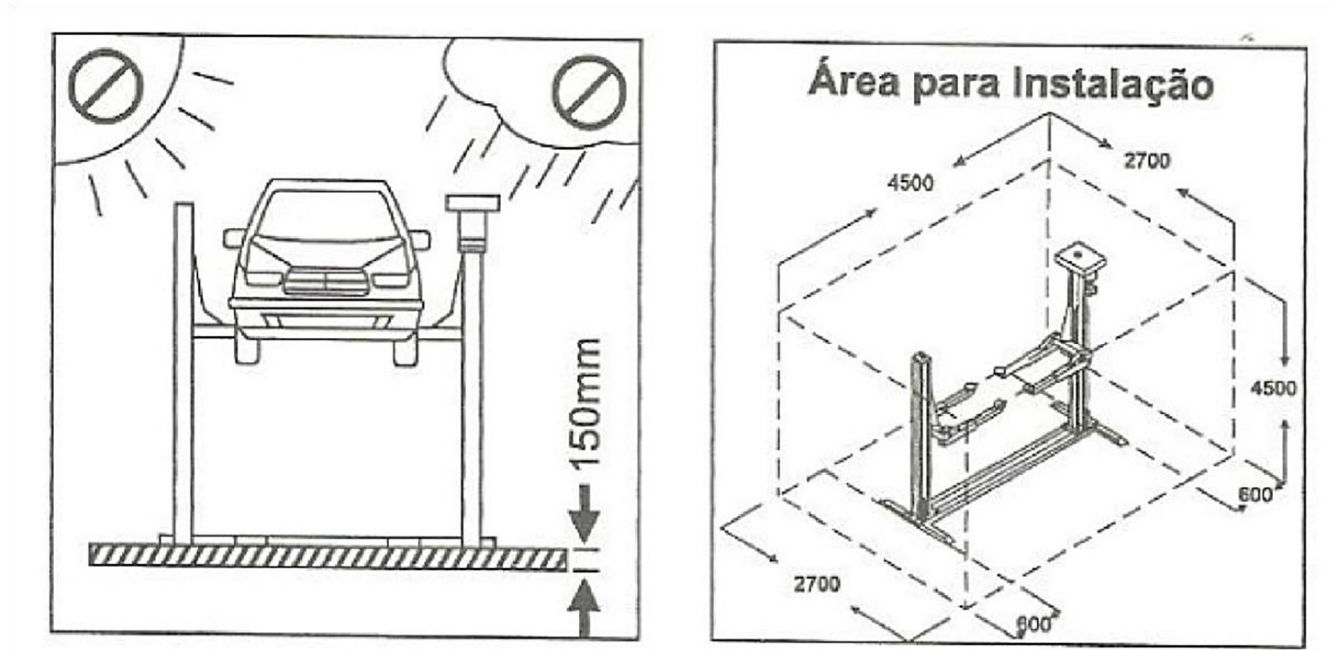


A área mínima recomendada para maior conforto do usuário é de

**4500mm de largura x 2700mm de profundidade x 4500mm de altura.**

**ATENÇÃO:** Não pode haver vão entre a base e o piso, pois ao elevar um veículo a base irá buscar um ponto de apoio, havendo a existência de algum vão, isso ocasionará o balanço da coluna. Para remover esse vão, nivele o piso. (NÃO utilize calços!)

O Elevador não pode ser instalado em locais abertos que podem sofrer com a ação do sol ou de chuva.



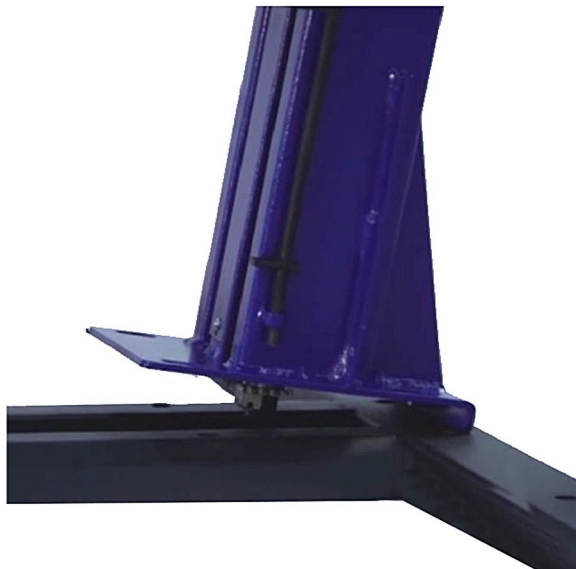
### Fixação da base e posicionamento das colunas

Após a escolha do local para instalação, posicione a coluna sobre a base, conforme imagem abaixo, inclinado para fora de maneira que tenha-se acesso a engrenagem embaixo da coluna.

Verifique se os carrinhos estão em mesma altura!



Encaixe a corrente na engrenagem, e posicione a coluna na vertical fixando-a com os parafuso arruelas e repita o mesmo processo para a outra coluna.



Após a montagem das colunas, é feito o ajuste da tensão da corrente através do parafuso lateral ao pé da coluna. Lembre-se de afrouxar os parafusos que prendem a coluna à base.



Em seguida encha a calha da corrente **com graxa** e após esse procedimento é possível a instalação dos braços nos carrinhos das colunas.

Para isto é necessário remover o anel elástico dos pinos dos braços.



## Alimentação elétrica e sua ligação

**IMPORTANTE:** É altamente recomendado o uso de disjuntores próximos ao elevador, que possam ser desativados rapidamente em caso de pane. Cada elevador possui um disjuntor específico para seu uso. Seguem abaixo especificações para cada um deles:



**A bitola da fiação será de acordo com a distância entre o elevador e seu quadro de força.**

Esquema de ligação do motor de acordo com a voltagem, em alta tensão 380v ou baixa voltagem 220v. Esta ligação já sai pronta de fábrica de acordo com a voltagem comprada.

Oferecemos elevadores para dois tipos de rede elétrica, uma versão **monofásica** que acompanha 1 inversor para cada motor, de acordo com o modelo adquirido, e a versão **trifásica**.

### LIGAÇÃO DE EQUIPAMENTOS MONOFÁSICOS:

Os elevadores monofásicos, acompanham um inversor de frequência já configurado de acordo com o modelo do equipamento comprado.

O esquema de ligação elétrica para o elevador monofásico de 2.500 kg já vai pronta, sendo necessário apenas a conexão à rede elétrica, dos fios que saem do inversor.

O elevador de 4.000 kg, é necessário fazer a conexão dos 3 fios do chicote elétrico que passa pela base, ao chicote de 3 fios que saem do inversor da coluna oposta, conexão da outra ponta do chicote elétrico que sai da base ao cabo já está ligada à chave elétrica.



**ATENÇÃO! É NECESSARIO CONECTAR AS CORES IGUAIS!!**

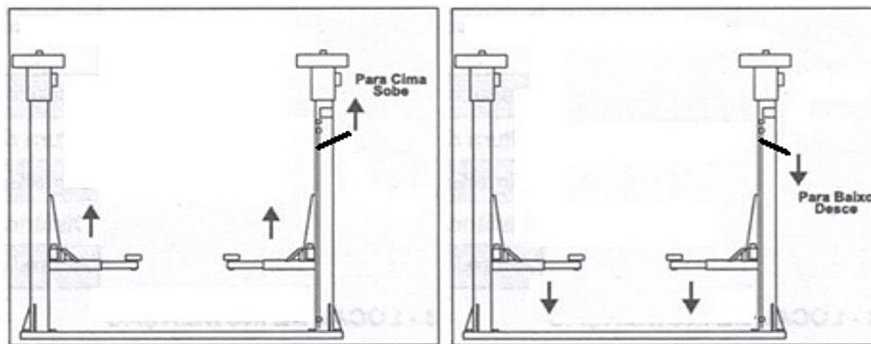
A conexão à rede elétrica é feita na conexão dos fios vermelhos que saem dos inversores para a rede de energia.

As conexões feitas na chave elétrica já saem prontas para o uso, não sendo necessário intervenção do instalador. Caso haja dúvidas, entre em contato com o departamento técnico da fábrica.

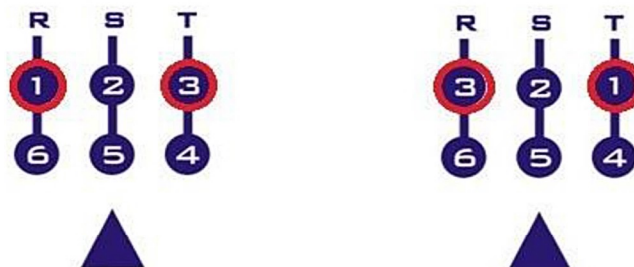
### LIGAÇÃO DE EQUIPAMENTOS TRIFÁSICOS

Para a ligação trifásica é necessária atenção muito especial, pois **a combinação incorreta dos fios a rede implicará na ligação invertida dos motores e possíveis danos ao elevador, que não são cobertos pela garantia!**

As redes elétricas trifásicas têm que ser identificadas as fases corretas para que o motor gire no sentido certo, fazendo com que **ao acionar a alavanca para cima o elevador suba e ao mover a alavanca para baixo, ele desça, conforme exemplo abaixo:**



Em caso de ligação em que ocorra o acionamento inverso, é necessário a troca da posição dos fios da rede elétrica. Mude o fio da posição 1 com o fio da posição 2, conforme indicado na imagem abaixo.



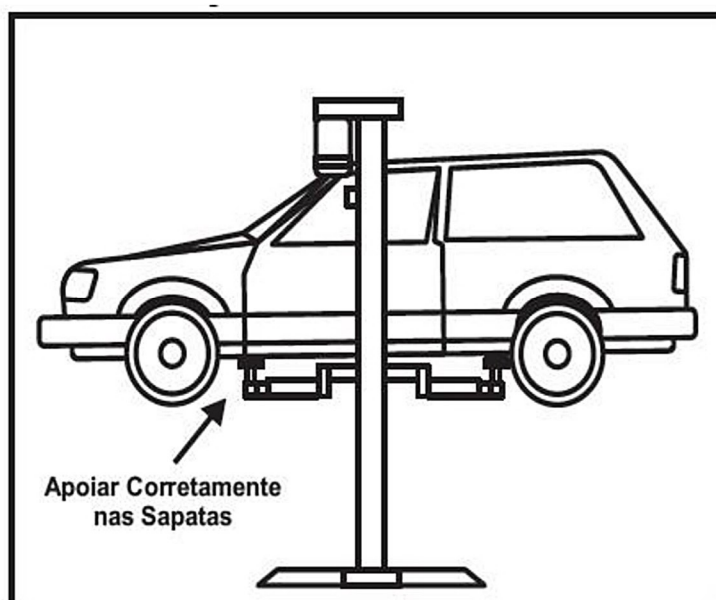
O esquema de ligação à rede elétrica, é o mesmo para os elevadores trifásico ER2.500 e ER4.000, lembrando que para o modelo de 4t, como possui dois motores, o chicote de energia que passa pela base, também deve ser conectado de acordo com as cores correspondente nas duas pontas.

## INSTRUÇÕES DE USO:

Após do processo de montagem e ligação do elevador, **faz-se o teste sem carga para verificação do funcionamento, após isso, o elevador poderá entrar em uso com o veículo.**

De acordo com a imagem, o veículo deve ter seu peso distribuído entre as colunas. A maioria dos veículos possuem uma marcação de fábrica para posicionamento do macaco, essa marcação também serve de guia para posicionamento das sapatas do elevador. Em caso de dúvidas, consulte o manual do fabricante do veículo.

Lembramos que o elevador de ER2.500 é somente para **linha passeio** de até 2500kg, caminhonetes devem ser erguidos no ER4.000.



As sapatas devem ter contato com o veículo **antes do início da subida**, para isso possuem regulagem de altura e devem ser ajustadas de acordo com a necessidade de cada veículo.

O elevador ER4000 possui 4 sapatas em “U” que devem ser trocadas, para o uso em chassis de caminhonetes ou quando for necessário.

***Durante o processo de subida e descida é proibido a presença de pessoas embaixo do elevador!***

***Caso seja observada qualquer anormalidade durante a operação do equipamento, como barulhos, trancos, falta de potência, etc, pare o uso IMEDIATAMENTE e entre em contato com o departamento de Assistência Técnica da fábrica.***

***ATENÇÃO! NUNCA OPERE O EQUIPAMENTO COM CRIANÇAS OU ANIMAIS DENTRO DO VEÍCULO, POIS PODERÁ CAUSAR SÉRIOS ACIDENTES, INCLUSIVE A QUEDA DO VEÍCULO, O QUE PODE GERAR SÉRIOS FERIMENTOS OU MORTE!***

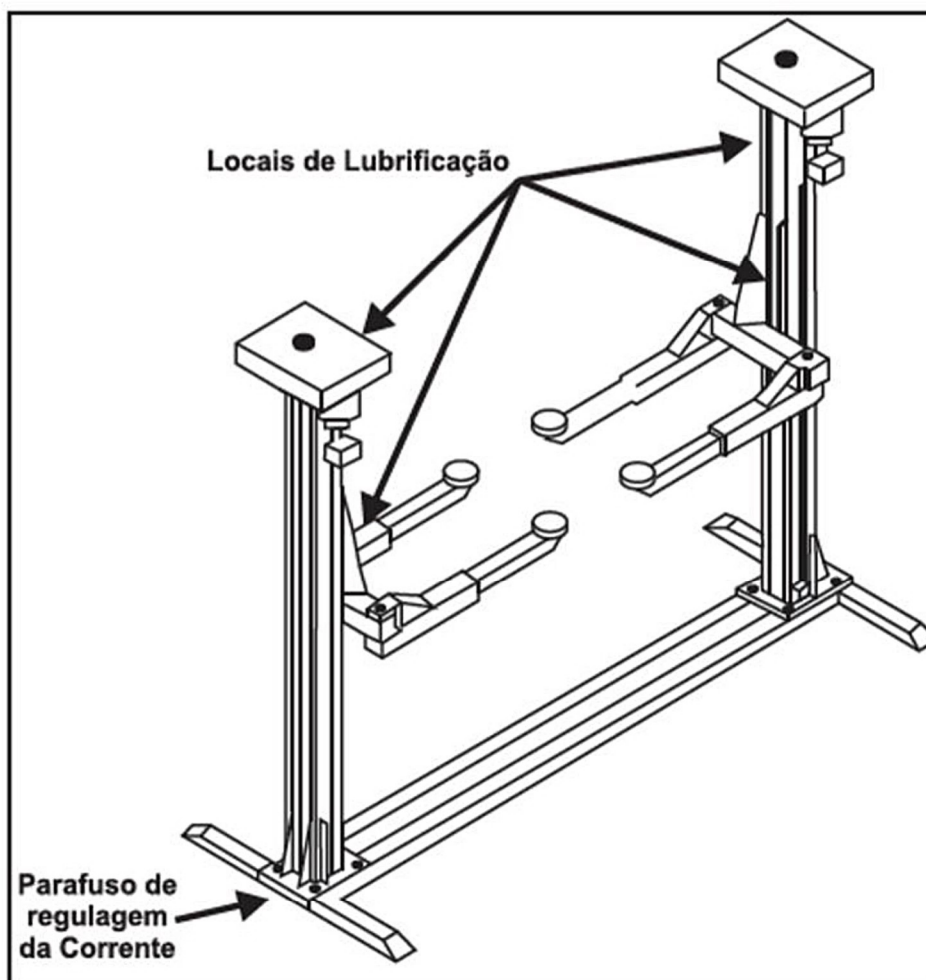
## Manutenção:

Para prolongar o tempo de vida útil do seu equipamento, é extremamente importante observar a manutenção periódica do equipamento.

Abaixo temos uma tabela de revisões que precisam ser executadas para que seu equipamento dure por anos!

ÍTEM	FREQUENCIA	DESCRIÇÃO
1	Quinzenal	Lubrificar as porcas de trabalho, rolamentos e os 4 cantos internos da coluna
2	Mensal	Checar a lubrificação da corrente
3	Mensal	Esticar a corrente através dos parafusos de regulagem
4	Mensal	Checar a tensão das correias e ajustar se necessário
5	Anual	Desmontar as colunas e checar as condições de cada componente interno

Observar atentamente as condições dos fusos e porcas e trocá-las imediatamente, caso façam-se necessário.





## **Garantia do produto:**

Todo consumidor tem garantia conforme prevista por lei de **12 meses, para DEFEITOS de fabricação**. Essa garantia não está inclusa instalação, ajustes de correia, corrente, lubrificação do elevador ou ajustes elétrico ou danos causados por instalação incorreta ou provenientes de rede elétrica interna ou externa do estabelecimento ao qual está instalado.

**Os consumíveis como rolamento, correias, pastilhas e sapatas, tem prazo de garantia de 3 meses.**

O motor e o inversor possuem garantia de 12 meses, porem em caso de problemas, é necessário acionar a assistência do fabricante de cada equipamento, e a garantia do mesmo, está sujeito a análise técnica do fabricante dos equipamentos.

Para acionar sua garantia, tenha em mãos a nota fiscal de compra e o número de série do seu equipamento (localizado na coluna, conforme imagem abaixo), acesse o nosso site [www.maquinasribeiro.com.br/assistencia](http://www.maquinasribeiro.com.br/assistencia), preencha os dados solicitados e aguarde o contato de um de nossos atendentes.

Entre caso de dúvidas entre em contato diretamente com o fabricante através do telefone 11-4412-0045



## Fatos que implicam na perda da garantia ou não cobertos por ela:

- Ligação invertida do equipamento.
- Instalação incorreta que implique em danos ao equipamento.
- Alteração das características originais do equipamento (furações, alteração de peças e projetos, etc.)
- Danos por falta de manutenção, como falta de lubrificação ou ajustes.

Seguindo as recomendações para instalação e manutenção do seu equipamento, além de observar as regras de segurança durante o uso, seu equipamento MÁQUINAS RIBEIRO lhe proporcionará tranquilidade para trabalhar por muitos anos.

Segue a tabela para registro de manutenção do elevador :

Indústria e Comércio e Máquinas Ribeiro				
FICHA DE MANUTENÇÕES				
Equipamento		Número Serie	Data Fabricação	Data Instalação
Elevador mecânico				
Executar em:	Itens a serem verificados	Data da revisão	Efetuada Por	Telefone Técnico
3 meses	Checar consumíveis			
6 meses	Checar polias/folga no carrinho/ porcas de trabalho			
9 meses	Checar rolamentos/ porcas			
12 meses	Checar fixação/pastilhas/correia /porcas/rolamentos			
18 meses	Checar fixação/pastilhas/correia <b>/trocar porcas e rolamentos</b>			
24 meses	Checar fixação/pastilhas/correia /porcas/ rolamentos			
36 meses	Checar fixação/pastilhas/correia / <b>trocar porcas e rolamentos</b>			
48 meses	Checar fixação/pastilhas/correia /porcas/rolamentos			

## TERMO DE GARANTIA

### PRODUTO:

Este produto é garantido pela Máquinas Ribeiro, pelo período de 12 meses, incluída a garantia legal, contra defeitos de fabricação, contados a partir data de emissão da Nota Fiscal.

A garantia extingue-se automaticamente ao término dos prazos mencionados neste termo.

Esta garantia é válida desde que os produtos tenham sido utilizados conforme orientações contidas em seus manuais de instruções e/ou guias de instalação.

A Garantia compreende todas as intervenções técnicas necessárias para o funcionamento do equipamento nas condições previstas em suas especificações técnicas. Entende-se por perfeito funcionamento quando, após atendimento, o equipamento estiver operacional conforme descrito em especificações técnicas.

Somente um técnico autorizado pela empresa está habilitado a reparar defeitos cobertos pela garantia, mediante comunicação.

A garantia concedida não cobre falhas no funcionamento dos produtos decorrentes de uso inadequado, ou seja, em desacordo com as instruções e/ou recomendações de uso contidas no manual bem como produtos ou peças que tenham sido danificados em consequência de remoção ou manuseio por pessoas não autorizadas ou fatos decorrentes de forças da natureza, tais como raios, chuvas, inundações, etc.

### A GARANTIA FICA AUTOMATICAMENTE INVALIDADA NAS SEGUINTE HIPÓTESES:

- a) Na utilização do produto quando não forem observadas as especificações e recomendações de uso;
- b) O produto tiver sofrido alterações, modificações estéticas e/ou funcionais, bem como tiver sido realizado conserto por pessoa ou entidades não credenciadas/autorizadas pela empresa.
- c) Negligência ou imperícia, vandalismo ou imprudência;
- d) Ligação invertida do equipamento;
- e) Danos por falta de manutenção preventiva descritas no manual do equipamento.
- f) Os defeitos forem provocados pela utilização de material ou peças fora das especificações.
- g) O reparo ou a substituição de parte do equipamento não prorroga nem interrompe o prazo da garantia definido neste instrumento.



Alameda Santa Filomena, 1300 - Ressaca - Atibaia/SP

11 4412-0045 | 11 4402-3480 | 11 4402-6947

[www.maquinasribeiro.com.br](http://www.maquinasribeiro.com.br)